



Автомобильные усилители

AM-AC-150.4 / AM-AC-180.2 / AM-DC-1000.1

Руководство пользователя

СОДЕРЖАНИЕ

Введение	3
Внешний вид	3
Рекомендации по установке	4
Подключение питания	4
Варианты подключения усилителя MD.Lab AM-AC-150.4	5
Варианты подключения усилителя MD.Lab AM-AC-180.2	8
Варианты подключения усилителя MD.Lab AM-DC-1000.1	9
Технические характеристики	10
Гарантийный талон	11

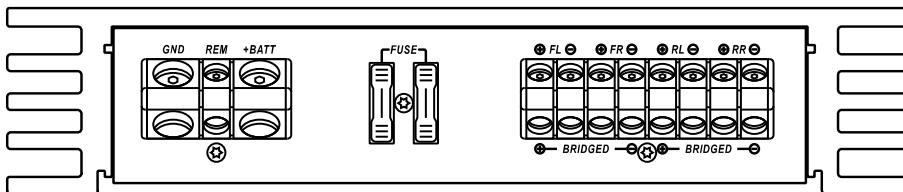
Введение

Благодарим Вас за выбор автомобильного усилителя MD.Lab!

Этот высокотехнологичный продукт был разработан с использованием новейших электронных технологий, позволяющих добиться высококачественного воспроизведения звука.

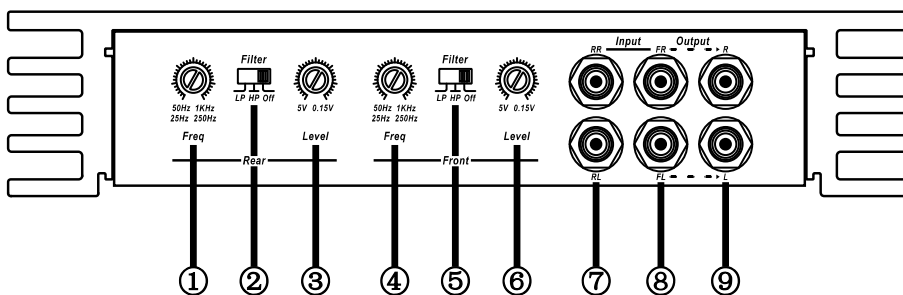
Пожалуйста, внимательно прочитайте данное руководство перед выполнением работ по установке.

Внешний вид



1. **POWER INPUT** – разъем для подключения питания. Подключите +12В к «+» аккумуляторной батарее, GND – к «-» аккумуляторной батарее или к кузову автомобиля, REM – к управляющему сигналу автомагнитолы.
2. **FUSE** – предохранители.
3. **SPEAKER OUTPUT** – разъемы для подключения динамиков акустической системы.

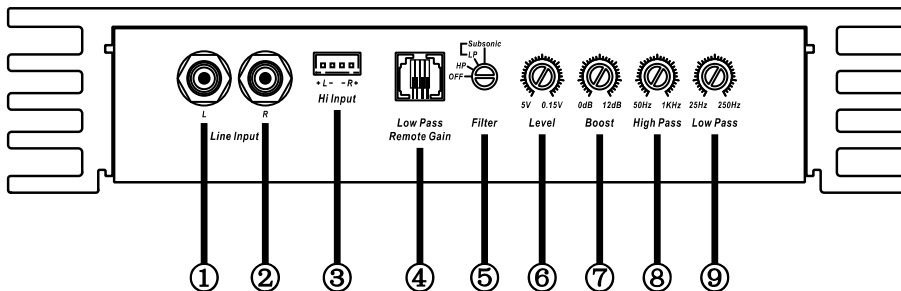
4-канальный усилитель AM-AC-150.4



1. Регулировка фильтра высокой/низкой частоты для тыловых каналов.
2. Переключатель режимов работы кроссовера для тыловых каналов усилителя. Вы можете выбрать режимы: HP – фильтр высокой частоты, LP – фильтр низкой частоты, OFF – отключение кроссовера.
3. Регулировка входной чувствительности для тыловых каналов.
4. Регулировка фильтра высокой/низкой частоты для фронтальных каналов.
5. Переключатель режимов работы кроссовера для фронтальных каналов усилителя. Вы можете выбрать режимы: HP – фильтр высокой частоты, LP – фильтр низкой частоты, OFF – отключение кроссовера.

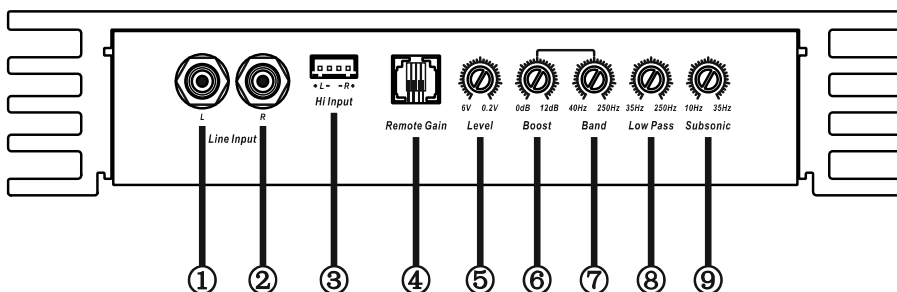
6. Регулировка входной чувствительности для фронтальных каналов.
7. Линейный вход тыловых каналов.
8. Линейный вход фронтальных каналов.
9. Линейный выход фронтальных каналов.

2-канальный усилитель AM-AC-180.2



1. Линейный аудиовход левого канала.
2. Линейный аудиовход правого канала.
3. Аудиовходы высокого уровня, используются при подключении автомагнитол, не имеющих линейных аудиовыходов.
4. Разъем для пульта дистанционного управления.
5. Переключатель режимов работы кроссовера усилителя. Вы можете выбрать режимы: HP – фильтр высокой частоты, LP – фильтр низкой частоты, Subsonic – фильтр сабвуфера, OFF – отключение кроссовера.
6. Настройка чувствительности входа от 0,15 до 5В.
7. Регулировка усиления низких частот от 0 до 12дБ.
8. Регулировка фильтра высоких частот в диапазоне от 50Гц до 1кГц.
9. Регулировка фильтра низких частот в диапазоне от 25 до 250Гц.

1-канальный усилитель AM-DC-1000.1



1. Линейный аудиовход левого канала.
2. Линейный аудиовход правого канала.
3. Аудиовходы высокого уровня, используются при подключении автомагнитол, не имеющих линейных аудиовыходов.
4. Разъем для пульта дистанционного управления.

5. Настройка чувствительности входа от 0,15 до 5В.
6. Регулировка усиления низких частот от 0 до 12дБ.
7. Настройка полосы усиления низких частот.
8. Регулировка фильтра низких частот в диапазоне от 35 до 250Гц.
9. Регулировка инфразвукового от 10 до 35Гц.

Рекомендации по установке

Устанавливайте усилитель как можно дальше от электронных компонентов автомобиля.

Работа усилителя может повлиять на качество радиоприема, поэтому рекомендуем устанавливать его на расстоянии не менее 1,5-2 метров от радиоприемника. Наилучшие места для установки: под сиденьем, в багажнике или в подходящих по размеру полостях.

Убедитесь в наличии достаточного пространства для размещения усилителя и нормальной вентиляции. Никогда не устанавливайте усилитель в месте, подверженном воздействию прямых солнечных лучей или влаги.

Внимание: Если вы устанавливаете усилитель на полу транспортного средства, убедитесь, что крепежные винты не повредят автомобильные узлы, расположенные под полом.

Мы рекомендуем производить установку у авторизованного дилера MD.Lab.

После завершения монтажных работ необходимо настроить уровень громкости усилителя.

- 1) Установите уровень громкости усилителя на минимальный уровень.
- 2) Установите уровень громкости автомагнитолы на 80% от максимального.
- 3) Включите воспроизведение тестового CD диска.
- 4) Медленно увеличивайте громкость усилителя до тех пор, пока не услышите искажения звука, снизьте уровень громкости усилителя до получения звука без искажений.

Внимание!

Продолжительное воздействие звукового давления уровнем более 100Дб может привести к потере слуха. Мощные аудио системы могут воспроизводить звуковое давление уровнем более 130Дб.

Подключение питания

ВАЖНО! Перед выполнением работ по подключению усилителя, отключите аккумулятор автомобиля до завершения установки!

Для подключения питания к усилителям MD.Lab AM-MB4/MB1 мы рекомендуем использовать многожильные медные кабели сечением не менее 10 мм².

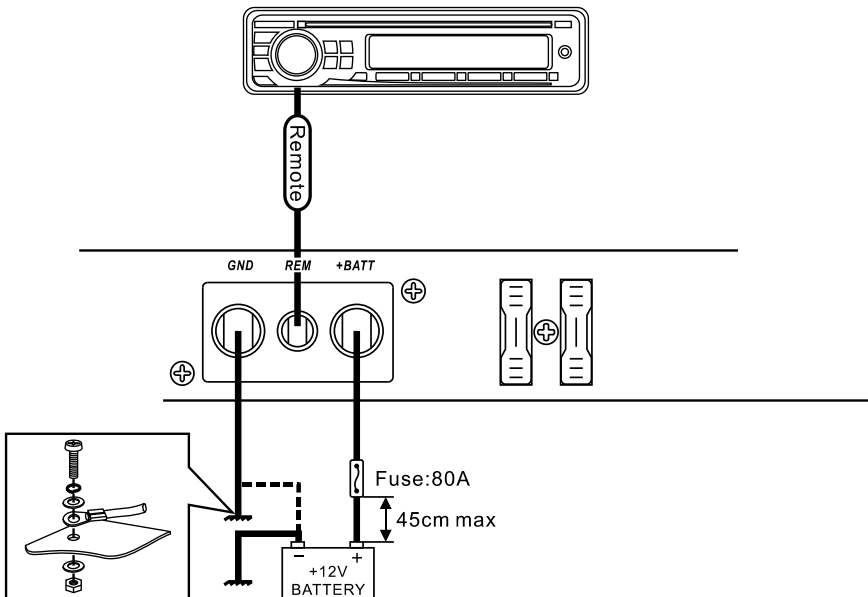
Силовой кабель +12В необходимо защитить предохранителем, расположенным не далее 40см от точки подключения к аккумуляторной батарее и до прохождения провода через моторный щит автомобиля.

Отсутствие предохранителя может стать причиной возгорания и повреждения автомобиля!

Подключите «-» клемму непосредственно к аккумуляторной батарее или кузову автомобиля. Убедитесь в отсутствии краски или других изоляционных материалов в месте контакта.

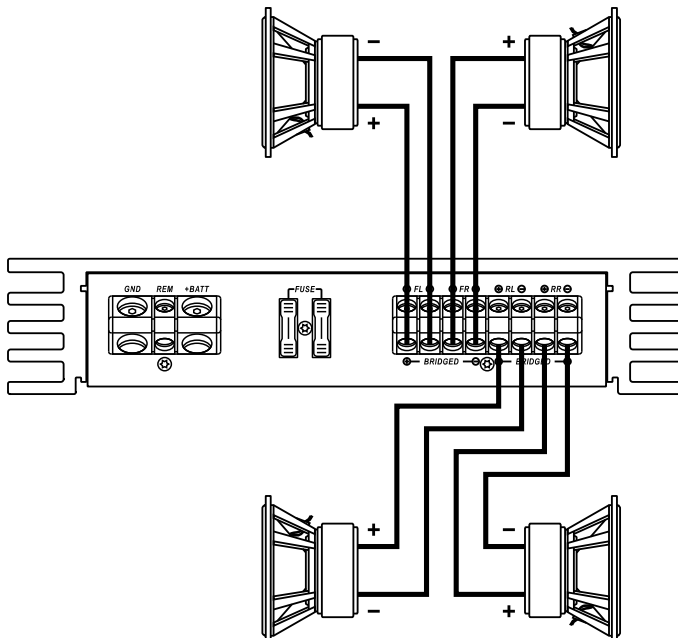
Большинство автомагнитол имеют управляющий провод для внешнего усилителя. Подключите его к клемме «REM» усилителя. Если автомагнитола не имеет такой функции, вы можете подключить к клемме «REM» непосредственно +12В (ACC).

Для достижения минимального уровня помех, необходимо проложить силовые кабели в стороне от сигнальных и акустических кабелей. Все кабели, подключаемые к усилителю, должны быть надежно закреплены.

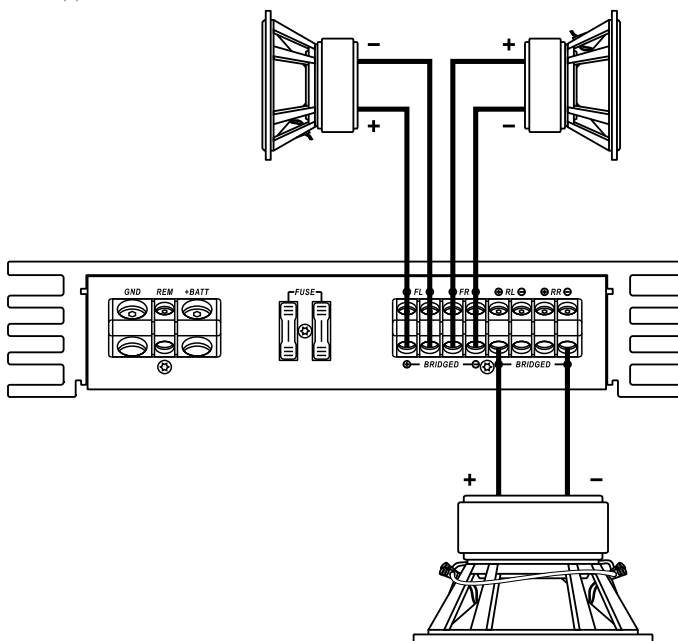


Варианты подключения усилителя MD.Lab AM-AC-150.4

Подключение 4-х динамиков

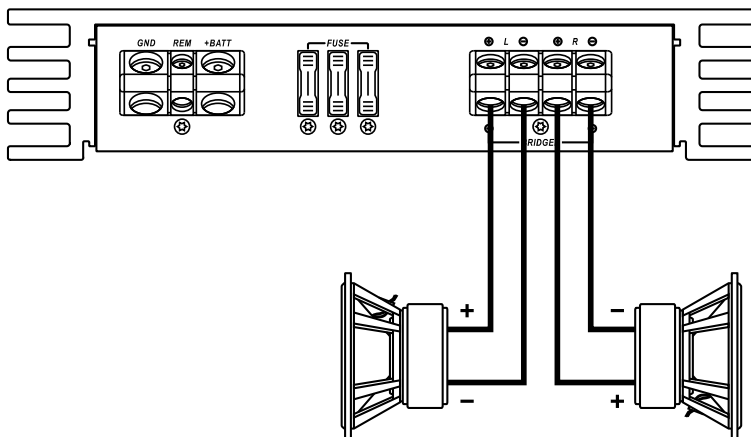


Подключение 3-х динамиков

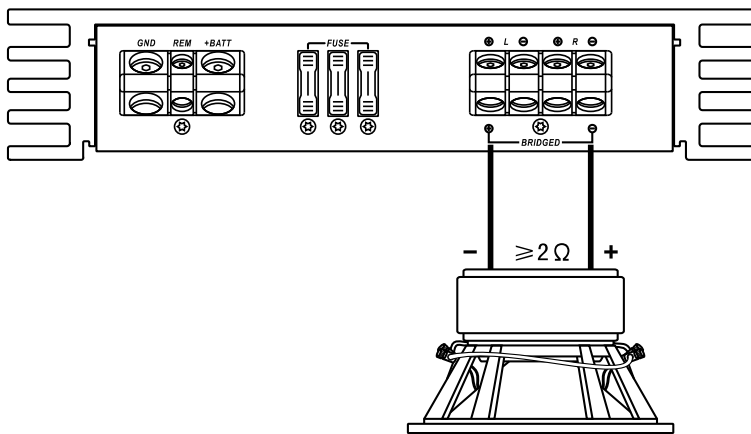


Варианты подключения усилителя MD.Lab AM-AC-180.2

Подключение двух динамиков

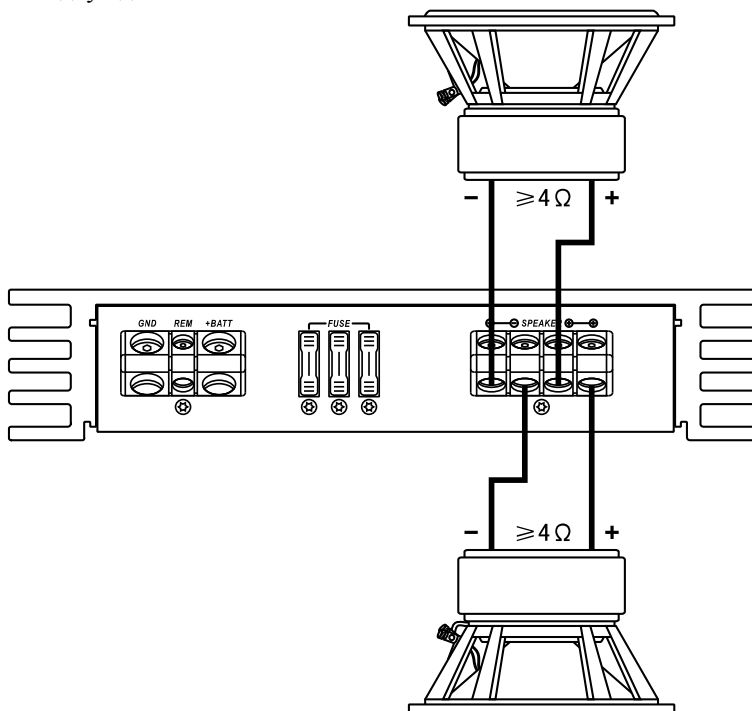


Подключение одного динамика

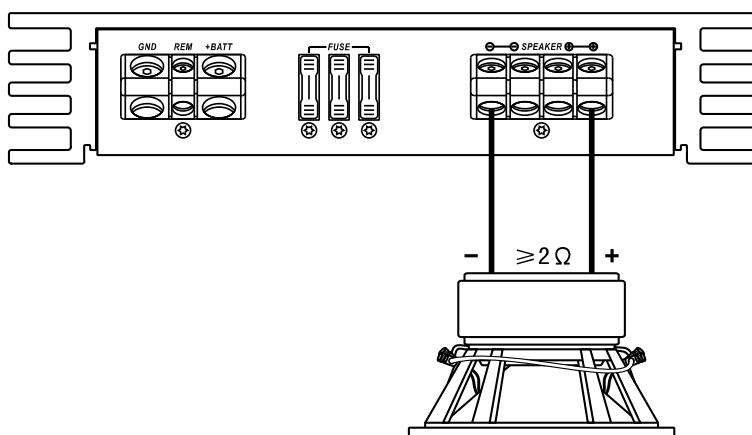


Варианты подключения усилителя MD.Lab AM-DC-1000.1

Подключение двух динамиков



Подключение одного динамика



Технические характеристики

Модель усилителя	АМ-АС-150.4	АМ-АС-180.2	АМ-DC-1000.1
Выходная мощность при 4 Ом, Вт	150 x 4	180 x 2	1000 x 1
Выходная мощность при 2 Ом, Вт	250 x 4	330 x 2	2000 x 1
Выходная мощность при 4 Ом, мостовое включение, Вт	500 x 2	600 x 1	-
Выходная мощность при 2 Ом, мостовое включение, Вт	700 x 2	900 x 1	-
Частотный диапазон	5 Гц – 80 кГц	5 Гц – 80 кГц	10 Гц – 300 Гц
Входная чувствительность, В	0,15-5	0,15-5	0,25-5
Отношение сигнал/шум, Дб	> 95	> 95	> 95
Разделение каналов, Дб	>86	>86	-
К.Н.И., %	0,01	0,01	0,05
Регулировка фильтра низкой частоты	25 Гц – 250 Гц	25 Гц – 250 Гц	35 Гц – 250 Гц
Регулировка фильтра высокой частоты	50 Гц – 1 кГц	50 Гц – 1 кГц	-
Инфразвуковой фильтр	-	< 25 Гц	10 Гц – 35 Гц
Регулировка усиления низких частот	-	0-12 Дб	0-12 Дб
Допустимая нагрузка, Ом	2-8	2-8	2-8
Номинал предохранителей, А	2 x 30	3 x 30	3 x 40
Размеры, мм	350x250x50	350x250x50	350x250x50

Гарантийный талон

Наименование модели		Название и печать продавца
Дата продажи:		
Срок гарантии:	12 месяцев со дня продажи	

1. Производитель гарантирует:
 - 1.1. Исправность изделия при продаже и безопасность в эксплуатации;
 - 1.2. Восстановление функциональности изделия в течение указанного гарантийного периода с момента приобретения (посредством ремонта, а в случае его невозможности посредством замены).
 2. Условия гарантийного обслуживания:
 - 2.1. Обслуживание производится только в сертифицированном сервисном центре компании по адресу: 125476, Москва, ул. Василия Петушкова, д. 3, стр.1
 - 2.2. Гарантия распространяется только на изделия, ввезенные в Россию через официального дистрибутора.
 - 2.3. Прием изделия в обслуживание сервисным центром осуществляется только при наличии данного гарантийного талона, оформленного надлежащим образом или документов, подтверждающих факт покупки (товарный чек, кассовый чек). Неисправное изделие должно быть сдано в сервисный центр в полной комплектации, с технической документацией (включая дискеты и компакт диски).
 - 2.4. Срок гарантийного ремонта определяется степенью неисправности изделия.
 - 2.5. Под неисправностью подразумевается потеря работоспособности изделия, которая может быть продемонстрирована сотруднику сервисного центра.
 - 2.6. При необоснованном обращении в сервисный центр покупателю может быть выставлен счет за диагностику неисправности. Необоснованным считается обращение по поводу устранения неисправностей в работе изделия, не потребовавших замены или ремонта комплектующих, а также, если при диагностике выяснено, что неисправности как таковой нет, а обращение явилось следствием неправильного подключения или эксплуатации. Счет также выставляется в случаях признанных уполномоченным сервисным центром не гарантийными.
 - 2.7. Доставка изделия в сервис центр и обратно осуществляется клиентом самостоятельно.
 3. Ограничение гарантийных обязательств:
 - 3.1. Претензии по комплектации и внешнему виду изделия принимаются только при его покупке.
 - 3.2. Гарантийные обязательства не распространяются на расходные материалы (включая батареи, аккумуляторы и т.д.), кабели, вентиляторы, аксессуары и диски с программным обеспечением.
 - 3.3. Гарантия не распространяется на ущерб, причиненный другому оборудованию, работающему в сопряжении с данным изделием.
 - 3.4. Гарантийные обязательства не распространяются на изделие в следующих случаях:
 - выход изделия из строя по вине покупателя (нарушения им правил эксплуатации, работа в недокументированных режимах, неправильная установка и подключение, превышение допустимой рабочей температуры, перегрев и т.п.);
 - наличие внешних и/или внутренних механических повреждений (замытых контактов, трещин, следов удара, сколов и т.п.), полученных в результате неправильной эксплуатации, установки или транспортировки;
 - наличие признаков ремонта неуполномоченными лицами;
 - наличие повреждений, полученных в результате аварий, воздействия на изделие огня, влаги, попадания внутрь корпуса насекомых, пыли, посторонних предметов и т.п.;
 - наличие повреждений, полученных в результате неправильного подключения изделия в электросеть и/или эксплуатации изделия при нестабильном напряжении в электросети (отклонение напряжения более 10%), а также отсутствия (или выполненного с отклонениями от стандарта) заземления;
 - наличие следов электрического пробоя, прогар проводников и т.п.;
 - отказ портов устройства COM, USB и других портов для подключения внешних устройств (гарантия на порты - один месяц).
- С условиями гарантии покупатель ознакомлен надлежащим образом, к внешнему виду и комплектации претензий нет, все возникшие у покупателя вопросы ему полностью разъяснены, покупатель, не имеет каких-либо заблуждений относительно содержания условий гарантии на изделие.

Подпись покупателя _____

www.md-lab.ru

г. Москва, ул. Василия Петушкова, д.3, стр.1

Тел. +7 (495) 540-51-80

г. Санкт-Петербург, ул. Софийская, д.8

Тел. +7 (812) 605-00-22

г. Казань, ул. Островского, д.576, офис 406

Тел. +7 (843) 203-58-85

info@md-lab.ru

Техническая и
информационная поддержка

8-800-555-14-34

support@md-lab.ru